

Производственное республиканское унитарное
предприятие
"МИНСКИЙ ЭЛЕКТРОТЕХНИЧЕСКИЙ ЗАВОД
ИМЕНИ В.И. КОЗЛОВА"

www.metz.by

Республика Беларусь
220037, г. Минск, ул. Уральская, 4
E-mail: omt@metz.by



002

ОКП 34 1210
ОКП РБ 31.20.31.700



РБ01

**ПОДСТАНЦИИ ТРАНСФОРМАТОРНЫЕ
КОМПЛЕКТНЫЕ ДЛЯ ТЕРМООБРАБОТКИ
БЕТОНА И ГРУНТА ТИПА КТПТО-80-11-У1**

Руководство по эксплуатации

Инв. № подл.	Подп. и дата	Взам. инв. №	Инв. № дубл.	Подп. и дата

СОДЕРЖАНИЕ

Введение.....	3
1 Описание и работа.....	4
1.1 Назначение изделия.....	4
1.2 Технические характеристики.....	5
1.3 Состав изделия.....	5
1.4 Устройство и работа.....	6
1.5 Маркировка и пломбирование.....	8
1.6 Упаковка.....	8
2 Использование изделия.....	9
2.1 Подготовка изделия к использованию.....	9
2.2 Меры безопасности при использовании изделия.....	11
3 Техническое обслуживание.....	12
4 Хранение и транспортирование.....	12
<i>Приложение А</i> Габаритные размеры, масса и строповка КТПТО.....	13
<i>Приложение Б</i> Шкаф управления.....	14
<i>Приложение В</i> Схема электрическая принципиальная КТПТО.....	15

Подп. и дата		Взам. инв. №		Инв. № дубл.		Подп. и дата	
Изм.	Лист	№ докум.	Подп.	Дата	ПОДСТАНЦИИ ТРАНСФОРМАТОРНЫЕ КОМПЛЕКТНЫЕ ДЛЯ ТЕРМООБРАБОТКИ БЕТОНА И ГРУНТА ТИПА КТПТО-80 Руководство по эксплуатации		
Разраб.							
Пров.							
Нач. КБ							
Н.контр.							
Утв.					Лит.	Лист	Листов
					2	16	

Настоящее руководство по эксплуатации является документом, содержащим сведения по транспортированию, хранению и эксплуатации подстанций трансформаторных комплектных для термообработки бетона и грунта типа КТПТО (в дальнейшем именуемые КТПТО, при необходимости указываем тип).

В дополнение к настоящему руководству следует пользоваться техническим описанием и инструкцией по эксплуатации силового трансформатора и комплектующей аппаратуры.

В связи с совершенствованием конструкции и технологии изготовления изделий в настоящем руководстве могут иметь место отдельные расхождения между описанием и конструкцией КТП, не влияющие на работоспособность, технические характеристики и установочные размеры.

Структура условного обозначения КТПТО:

К Т П Т О - 8 0 - 1 1 - У 1



Инд. № подл.	Подп. и дата	Взам. инв. №	Инд. № дубл.	Подп. и дата

Изм.	Лист	№ докум.	Подп.	Дата

1 ОПИСАНИЕ И РАБОТА

1.1 НАЗНАЧЕНИЕ ИЗДЕЛИЯ

1.1.1 Подстанции трансформаторные комплектные для термообработки бетона и грунта КТПТО напряжением 380/55-95 В мощностью 80 кВ·А наружной установки предназначены для электропрогрева и других способов электротермообработки бетона и мерзлого грунта без автоматического и с автоматическим контролем температуры бетона, а также для питания временно-го освещения и ручного трехфазного электроинструмента на напряжение 42 В в условиях строительных площадок.

1.1.2 Нормальная работа КТПТО обеспечивается в районах с умеренным климатом при следующих условиях:

- высота над уровнем моря - не более 1000 м;
- температура окружающего воздуха от плюс 10 до минус 45°C;
- скорость ветра до 36 м/с (скоростной напор ветра до 800 Па);
- тип атмосферы II по ГОСТ 15150-69.

1.1.3 КТПТО не предназначены:

- для работы в условиях тряски, ударов, вибрации;
- для эксплуатации в агрессивных и специальных средах по ГОСТ 24682-81.

1.1.4 Формулировка заказа

Пример записи обозначения КТПТО с автоматическим управлением режимом электропрогрева при ее заказе и в документации другого изделия:

«КТПТО-80-11-У1, ТУ16-674.090-87».

Инд. № подл.	Подп. и дата	Взам. инв. №	Инд. № дубл.	Подп. и дата

Изм.	Лист	№ докум.	Подп.	Дата

1.2 ТЕХНИЧЕСКИЕ ХАРАКТЕРИСТИКИ

1.2.1 Технические параметры КТПТО приведены в таблице 1.2.

Таблица 1.2

1 Номинальная мощность силового трансформатора, кВ·А	80
2 Номинальное напряжение на стороне ВН, В	380
3 Ступени напряжения на холостом ходу на стороне СН, В	55, 65, 75, 85, 95
4 Ток на стороне СН при напряжении 55-65 В, А	520
5 Ток на стороне СН при напряжении 75-85-95 В, А	471
6 Номинальная мощность обмотки НН силового трансформатора, кВ·А	2,5
7 Номинальное напряжение на стороне НН силового трансформатора, В	42
8 Диапазон температуры, устанавливаемой на датчике, (для КТПТО-07), °С	0-100
Примечание. Температура электропрогрева выбирается в зависимости от температуры окружающего воздуха и вида термообработки бетона в соответствии с указаниями «Руководства по производству бетонных работ в зимних условиях».	

1.2.2 Габаритные размеры и масса КТПТО указаны в приложении А.

1.3 СОСТАВ ИЗДЕЛИЯ

1.3.1 КТПТО состоит из:

- шкафа управления;
- силового трансформатора с кожухом;
- салазок.

1.3.2 К комплект поставки входит:

- а) силовой трансформатор и шкаф управления, установленные на салазках;
- б) ЗИП согласно ведомости;
- в) монтажные части согласно ведомости комплекта монтажных частей;
- г) эксплуатационная документация и принадлежности в соответствии с паспортом на силовой трансформатор;
- д) эксплуатационная документация в соответствии с паспортом КТПТО.

1.3.3 Допускается поставка КТПТО без трансформатора.

Инд. № подл.	Подп. и дата
Взам. инв. №	Инд. № дубл.
Подп. и дата	Подп. и дата

Изм.	Лист	№ докум.	Подп.	Дата
------	------	----------	-------	------

1.4 УСТРОЙСТВО И РАБОТА

1.4.1 Составные части КТПТО (см. приложение А) соединены между собой болтовыми соединениями. Шкаф управления 1 и силовой трансформатор 2 установлены на салазках 3, которые служат для передвижения по строительной площадке. На крышке силового трансформатора установлен кожух 4 для защиты обслуживающего персонала от случайных прикосновений к токоведущим частям.

1.4.2 Подстанция оснащается трехфазным трехобмоточным трансформатором типа ТМТО-80/0,38-У1 с естественным масляным охлаждением, третья обмотка которого служит для питания цепей временного освещения и электроинструмента напряжением 42 В. Переключение ступеней напряжения осуществляется при отключенном трансформаторе переключателем, рукоятка которого находится на крышке трансформатора.

Для обеспечения доступа к переключателю крышка кожуха трансформатора выполнена открывающейся.

1.4.3 Шкаф управления выполнен бескаркасным в брызгозащищенном исполнении (см. приложение Б). Дверь шкафа управления имеет уплотнение, запирается замком и приспособлена для пломбирования.

За дверь шкафа управления находится панель управления, которая крепится на петлях и в рабочем положении запирается защелками.

На панели управления размещена аппаратура управления и реле времени электронное, измерительные приборы и сигнальные лампы.

За панелью в верхней части шкафа управления расположены трансформаторы тока, магнитный пускатель и автоматические выключатели, в нижней – ряды зажимов для подключения внешних цепей на напряжение 380 В, 55-95 В и 42 В.

Снаружи шкафа управления на правой боковой стенке установлена кнопка SB1 экстренного отключения силового трансформатора.

На панели управления с внутренней стороны находится табличка с изображением принципиальной электрической схемы КТПТО.

1.4.4 Конструкция зажимов, к которым подключаются цепи электропрогрева, позволяет подсоединять кабель (провод) сечением до 70 мм². На каждой фазе предусмотрена возможность подключения до трех кабелей (проводов), идущих к цепям электропрогрева.

В дне шкафа управления предусмотрены отверстия для ввода кабелей (проводов) внешних цепей.

На задней стенке шкафа управления расположена штепсельная розетка для подключения датчика температуры ВК1.

Суммарная нагрузка в цепях электропрогрева не должна превышать 520 А. Допускается при температуре окружающего воздуха минус 20°С и ниже перегружать силовой трансформатор на 1,1 I ном (572 А).

Определение тока по фазам и выбор сечения разводящих кабелей (проводов) в каждом конкретном случае определяется в соответствии с «Руководством по электротермообработке бетона».

Интв. № подл.	Подп. и дата
Взам. инв. №	Интв. № дубл.
Подп. и дата	Подп. и дата

Изм.	Лист	№ докум.	Подп.	Дата
------	------	----------	-------	------

Датчик температуры ВК1 с подсоединенным к нему кабелем (длинной 2,5 м) с вилкой штепсельного разъема в транспортном положении укладывается в шкаф управления. При расположении КТПТО на расстоянии более 2,5 м от зоны бетонирования, необходимо увеличить длину кабеля к датчику температуры на требуемое расстояние.

1.4.5 Работа КТПТО рассматривается по электрической принципиальной схеме (см. приложение В).

1.4.6 На вводе КТПТО установлен автоматический выключатель QF1, который осуществляет защиту силового трансформатора Т1 от перегрузок и коротких замыканий.

Автоматический выключатель QF3 служит для защиты цепей временного освещения и ручного трехфазного электроинструмента, подключаемых к обмотке 42 В силового трансформатора.

Автоматический выключатель SF1 служит для защиты цепей управления.

Контроль наличия напряжения на вводе 380 В, в цепи 380 В питания стороннего потребителя, в цепях управления осуществляется сигнальными лампами HL1-HL3.

1.4.7 Схемой предусмотрены три режима отключения магнитного пускателя: ручной, дистанционный и автоматический.

Выбор режима работы КТПТО производится переключателем SA3: ручной режим – установкой переключателя SA3 в положение «3», дистанционный режим – установкой переключателя SA3 в положение «1» и кнопочным постом, который подключается к клеммам ХТ4 (в поставку не входит), автоматический режим – установкой переключателя SA3 в положение «2» и регулятором температуры RT1 с датчиком температуры ВК1, который устанавливается в температурную скважину в прогреваемой конструкции.

Требуемая температура прогрева устанавливается регулятором температуры RT1. Управление регулятором температуры RT1 выполняется в соответствии с руководством по эксплуатации прибор.

Лампа HL3 сигнализирует о включении цепи в автоматическом, ручном и дистанционном режимах.

В схеме предусмотрено реле времени электронное КТ1, с помощью которого (при необходимости) по истечении установленной выдержки времени отключается магнитный пускатель КМ1. Управление реле времени КТ1 выполняется в соответствии с руководством по эксплуатации на реле.

1.4.8 Для экстренного отключения автоматического выключателя QF1 служит кнопка SB1, установленная снаружи шкафа управления на левой стороне.

1.4.9 В КТПТО имеются блокировки, не допускающие:

а) открывания крышки кожуха силового трансформатора при наличии напряжения на выводах трансформатора;

б) открывания панели в шкафу управления при включенном автоматическом выключателе главной цепи QF1.

Инд. № подл.	Подп. и дата	Взам. инв. №	Инд. № дубл.	Подп. и дата

Изм.	Лист	№ докум.	Подп.	Дата

При попытке открыть крышку кожуха силового трансформатора или панель в шкафу управления срабатывает соответственно путевой выключатель SQ1 или SQ2 и отключается независимым расцепителем автоматический выключатель QF1.

1.4.10 Контроль тока нагрузки электропрогрева по фазам на стороне СН силового трансформатора осуществляется амперметром PA1, а контроль напряжения – вольтметром PV1.

1.5 МАРКИРОВКА И ПЛОМБИРОВАНИЕ

1.5.1 КТПТО имеет табличку (заводской щиток) по ГОСТ 14695-80. При этом дополнительно указаны:

- частота сети;
- номер КТПТО;
- масса КТПТО;
- мощность КТПТО.

1.5.2 Дверь шкафа управления, а также пробка для слива масла из трансформатора пломбируются ОТК предприятия-изготовителя.

1.5.3 Непосредственно на поверхности упаковки КТПТО - по ГОСТ 14192-92 и ГОСТ 14695-80 - окраской по трафарету нанесены манипуляционные знаки "Место строповки", "Центр тяжести", "Верх", "Хрупкое. Осторожно".

1.6 УПАКОВКА

1.6.1 На время транспортирования:

- техническая документация упаковывается в полиэтиленовый пакет и укладывается в шкаф управления;
- ЗИП упаковывается в картонную коробку и укладывается в деревянный ящик.

Допускается упаковка составных частей КТПТО и ЗИП в другую тару, обеспечивающую сохранность изделия при транспортировании, хранении и погрузочно-разгрузочных работах.

Инд. № подл.	Подп. и дата	Взам. инв. №	Инд. № дубл.	Подп. и дата

Изм.	Лист	№ докум.	Подп.	Дата

2 ИСПОЛЬЗОВАНИЕ ИЗДЕЛИЯ

2.1 ПОДГОТОВКА ИЗДЕЛИЯ К ИСПОЛЬЗОВАНИЮ

2.1.1 До начала производства работ необходимо выполнить мероприятия в соответствии с требованиями действующих СНиП.

КТПТО должна быть занулена в соответствии с «Правилами устройства электроустановок» подключением четвертой жилы питающего кабеля к зажиму N на блоке зажимов ХТ6, которая соединена с металлоконструкцией шкафа управления. Кроме того, в конструкции на салазках предусмотрено место для подключения к контуру заземления, которое должно осуществляться стальным проводником сечением не менее 48 мм² при толщине не менее 4 мм.

2.1.2 Перед включением в сеть:

- а) проверить состояние контактных соединений;
- б) проверить сопротивление изоляции, величина которого должна быть не менее 0,5 МОм;
- в) проверить и при необходимости отрегулировать установку путевых выключателей SQ1 и SQ2 таким образом, чтобы при открывании панели в шкафу управления и крышки кожуха трансформатора обеспечивалось надежное замыкание контактов путевых выключателей;
- г) поставить переключатель силового трансформатора в положение 1, соответствующее напряжению 55 В и закрыть крышку кожуха трансформатора;
- д) автоматические выключатели и переключатель SA3 поставить в положение «отключено»;
- е) подключить кабели питания цепей электропрогрева;
- ж) подключить питающий кабель к блоку зажимов ХТ6;
- и) при автоматическом режиме подключить датчик температуры ВК1 к розетке XS2, выставив на регуляторе температуры RT1 необходимую температуру прогрева;
- к) закрыть панель в шкафу управления.

2.1.3 При включении КТПТО:

- а) подать напряжение 380 В на ввод КТПТО;
- б) включить QF1, проверив наличие напряжения по лампе HL1;
- в) произвести контрольное отключение выключателя QF1 кнопкой экстренного отключения SB1. Повторно включить QF1, а также SF1;
- г) установить переключателем SA3 необходимый режим;
- д) при установке переключателя SA3 в ручной, автоматический или дистанционный режим подается напряжение на реле KL1. При этом должен включиться магнитный пускатель KM1;
- е) переключая с помощью переключателей вольтметр и амперметр проверить соответственно величину линейных напряжений и токов нагрузки в цепи электропрогрева;

Инд. № подл.	Подп. и дата	Взам. инв. №	Инд. № дубл.	Подп. и дата
--------------	--------------	--------------	--------------	--------------

Изм.	Лист	№ докум.	Подп.	Дата
------	------	----------	-------	------

ж) при использовании в процессе электропрогрева реле времени КТ1, предварительно до подачи напряжения, необходимо выбрать уставку по времени срабатывания (смотри руководство по эксплуатации на реле);

з) закрыть наружную дверь шкафа управления.

2.1.4 Для переключения ступеней напряжения силового трансформатора необходимо:

а) поднять крышку кожуха трансформатора, тем самым произойдет отключение QF1 через путевой выключатель SQ1;

б) провести переключение ступеней напряжения;

в) закрыть крышку кожуха трансформатора;

г) включить выключатель QF1 и магнитный пускатель КМ1.

2.1.5 При подключении цепей временного освещения и электроинструмента необходимо:

а) отключить выключатели QF1 и QF3;

б) подключить к зажимам ХТ2 соответствующие цепи;

в) закрыть внутреннюю дверь (панель);

г) включить выключатели QF1 и QF3;

д) включить магнитный пускатель КМ1;

е) закрыть наружную дверь шкафа управления.

2.1.6 Режим и требуемая мощность для электротермообработки бетона, выбор количества, типа и схемы размещения электродов и их подключения, объем обогреваемого бетона и время электропрогрева, определяются в соответствии с рекомендациями «Технологические карты и правила производства бетонных работ в зимнее время» и «Руководства по электротермообработке бетона».

2.1.7 Регулировку аппаратов, входящих в состав КТПТО, производить в соответствии с РЭ или ТО на данные аппараты.

Инд. № подл.	Подп. и дата	Взам. инв. №	Инд. № дубл.	Подп. и дата

Изм.	Лист	№ докум.	Подп.	Дата

2.2 МЕРЫ БЕЗОПАСНОСТИ ПРИ ИСПОЛЬЗОВАНИИ ИЗДЕЛИЯ

2.2.1 При обслуживании КТПТО необходимо соблюдать правила безопасности Республики Беларусь ("ПТБ при эксплуатации электроустановок потребителей", "ПТБ при эксплуатации электроустановок") и эксплуатационной документации, поставляемой комплектно с КТПТО.

2.2.2 Все лица, не имеющие непосредственного отношения к обслуживанию КТПТО, допускаются к ней лишь в сопровождении и под ответственным наблюдением назначенного для этого лица.

2.2.3 Обслуживающий персонал должен помнить, что после исчезновения напряжения на установке оно может быть восстановлено без предупреждения, как при нормальной эксплуатации, так и в аварийных случаях, поэтому при исчезновении напряжения запрещается производить какие-либо работы, касаться токоведущих частей, не обеспечив необходимых мер безопасности.

2.2.4 Организации, эксплуатирующие КТПТО, обеспечивают обслуживающий персонал всеми необходимыми защитными средствами и средствами оказания первой помощи, предусмотренными правилами техники безопасности.

2.2.5 При выполнении ремонтных работ в шкафу управления необходимо наложить переносное заземление.

Инд. № подл.	Подп. и дата	Взам. инв. №	Инд. № дубл.	Подп. и дата					
Изм.	Лист	№ докум.	Подп.	Дата					
					Лист				
					11				

3 ТЕХНИЧЕСКОЕ ОБСЛУЖИВАНИЕ

3.1 Эксплуатация и обслуживание КТПТО должны производиться в соответствии с правилами безопасности Республики Беларусь ("ПТБ при эксплуатации электроустановок потребителей", "ПТБ при эксплуатации электроустановок") и эксплуатационной документации, поставляемой комплектно с КТПТО.

Осмотры, чистка изоляции оборудования, планово-предупредительные ремонты и профилактические испытания должны производиться в сроки, определяемые вышеуказанными и местными инструкциями.

3.2 При осмотрах производить проверку:

- а) состояния контактных соединений и их затяжку при необходимости;
- б) состояния изоляции (загрязненность, наличие трещин, следов разрядов и пр.);
- в) исправность заземления.

3.3 Загрязненную фарфоровую изоляцию следует очищать ветошью, смоченной в бензине или другом растворителе.

Поверхность изоляторов после чистки вытирается насухо.

3.4 Аппаратура, устанавливаемая в КТПТО, обслуживается в соответствии с инструкциями по ее эксплуатации.

3.5 Замена уплотнения двери шкафа управления осуществляется на основании оценки его технического состояния.

4 ХРАНЕНИЕ И ТРАНСПОРТИРОВАНИЕ

4.1 КТПТО хранят на открытом воздухе или под навесом.

4.2 КТПТО транспортируются к потребителю на открытых железнодорожных платформах. Допускается транспортирование автотранспортом при скорости, исключающей повреждение изделия.

4.3 Крепление грузов на транспортных средствах и транспортирование изделий осуществляется в соответствии с правилами, действующими на транспорт соответствующего вида.

4.4 Погрузочно-разгрузочные операции необходимо выполнять соответствующим оборудованием с соблюдением действующих правил техники безопасности и мер, обеспечивающих сохранность изделия и его узлов, при этом соблюдать указания манипуляционных знаков маркировки грузов.

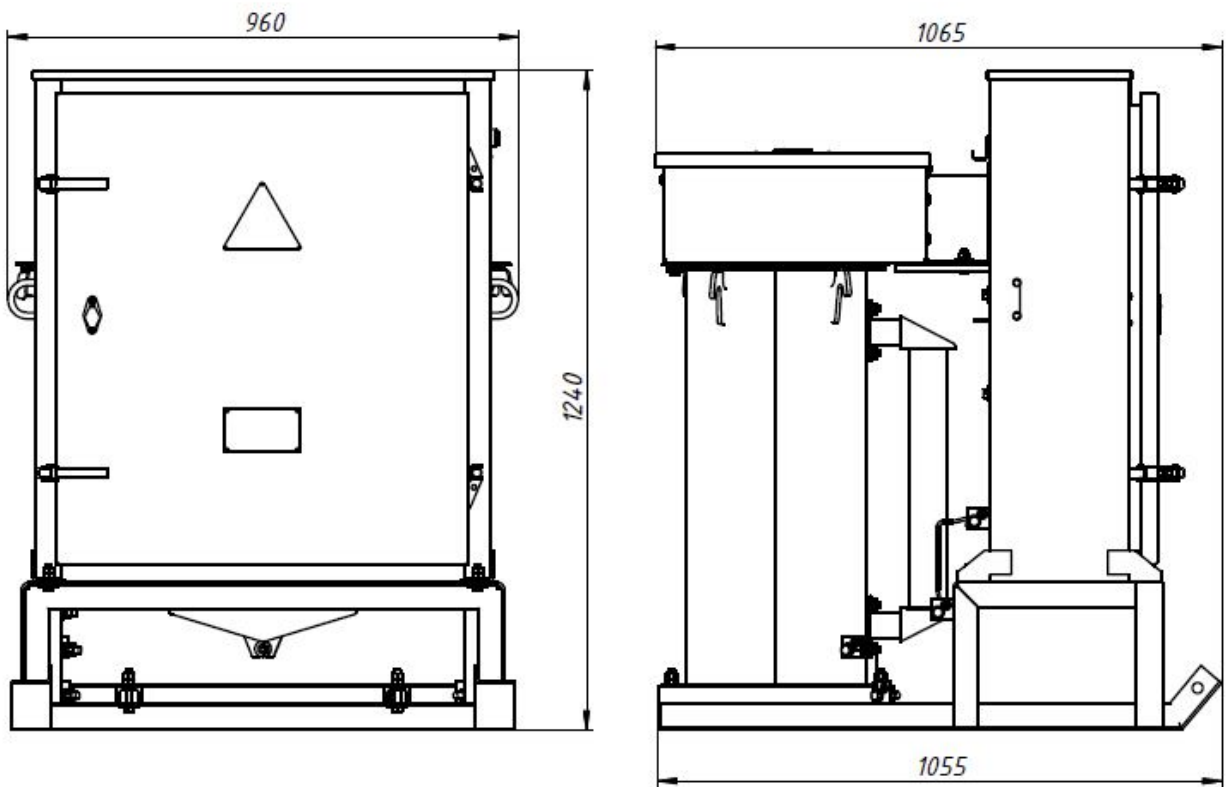
Схема строповки КТПТО приведена в приложении А.

4.5 По истечении допустимого срока хранения до ввода в эксплуатацию необходимо провести переконсервацию КТПТО.

Инд. № подл.	Подп. и дата
Взам. инв. №	Инд. № дубл.
Подп. и дата	Подп. и дата

Изм.	Лист	№ докум.	Подп.	Дата
------	------	----------	-------	------

ПРИЛОЖЕНИЕ А
(обязательное)



Масса КТПТО не более 495 кг.

Рисунок А.1 - Габаритные размеры и масса КТПТО

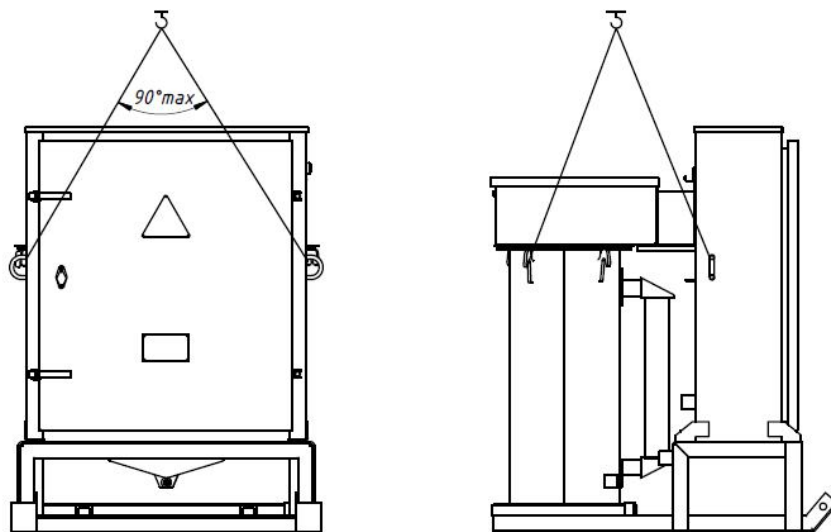


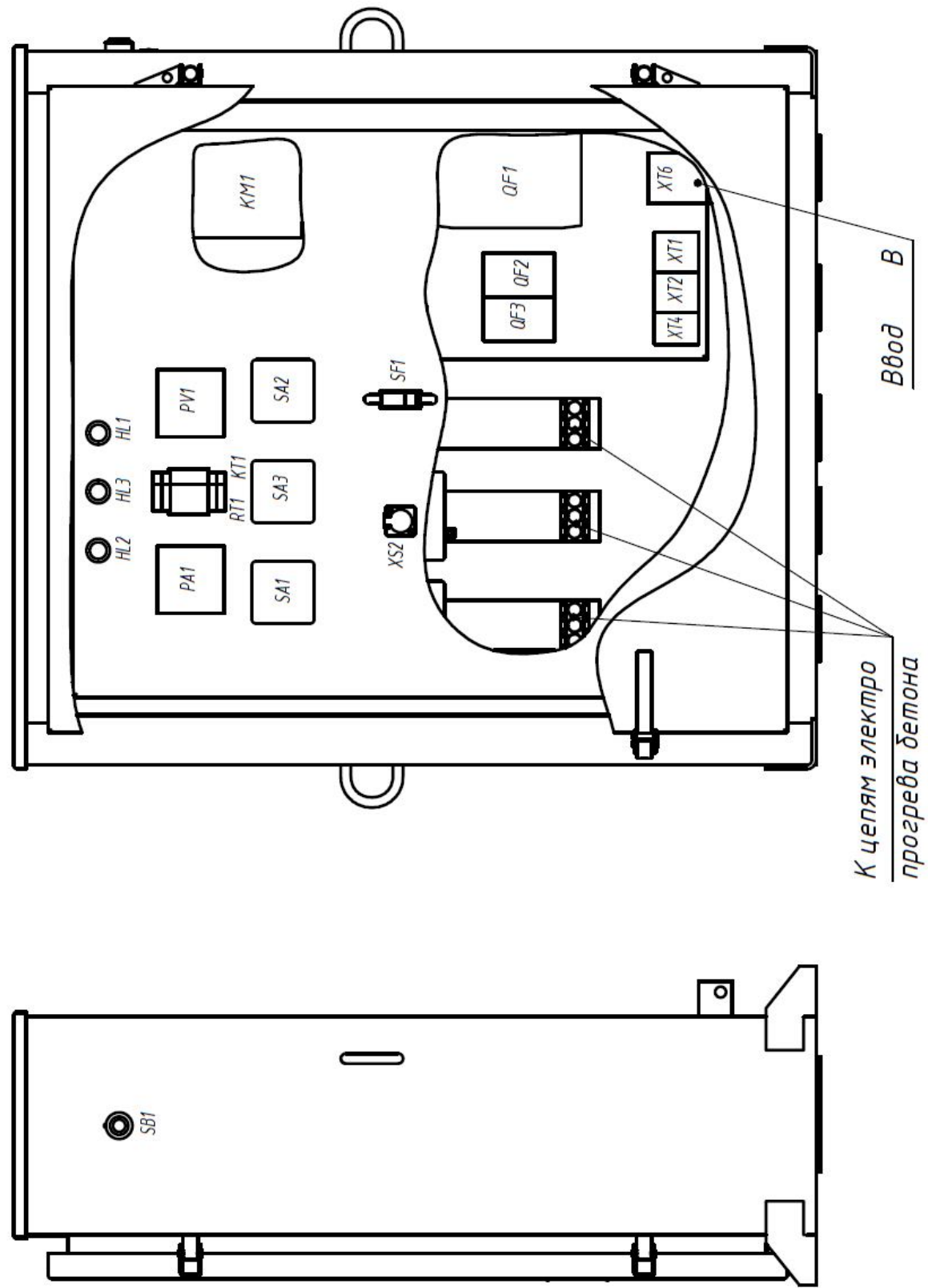
Рисунок А.2 - Схема строповки КТПТО

Инд. № подл.	Подп. и дата	Взам. инв. №	Инд. № дубл.	Подп. и дата

Изм.	Лист	№ докум.	Подп.	Дата

Инд. № подл.	Подп. и дата	Взам. инв. №	Инд. № дубл.	Подп. и дата

ПРИЛОЖЕНИЕ Б
(обязательное)
ШКАФ УПРАВЛЕНИЯ (ВИД ПРИ СНЯТОЙ ДВЕРИ)



Изм.	Лист	№ докум.	Подп.	Дата

Инв. № подл.	Подп. и дата	Взам. инв. №	Инов. № дубл.	Подп. и дата

Изм.	Лист	№ докум.	Подп.	Дата

ПРИЛОЖЕНИЕ Б
(обязательное)

СХЕМА ЭЛЕКТРИЧЕСКАЯ ПРИНЦИПИАЛЬНАЯ КТПТО-80-11-У1

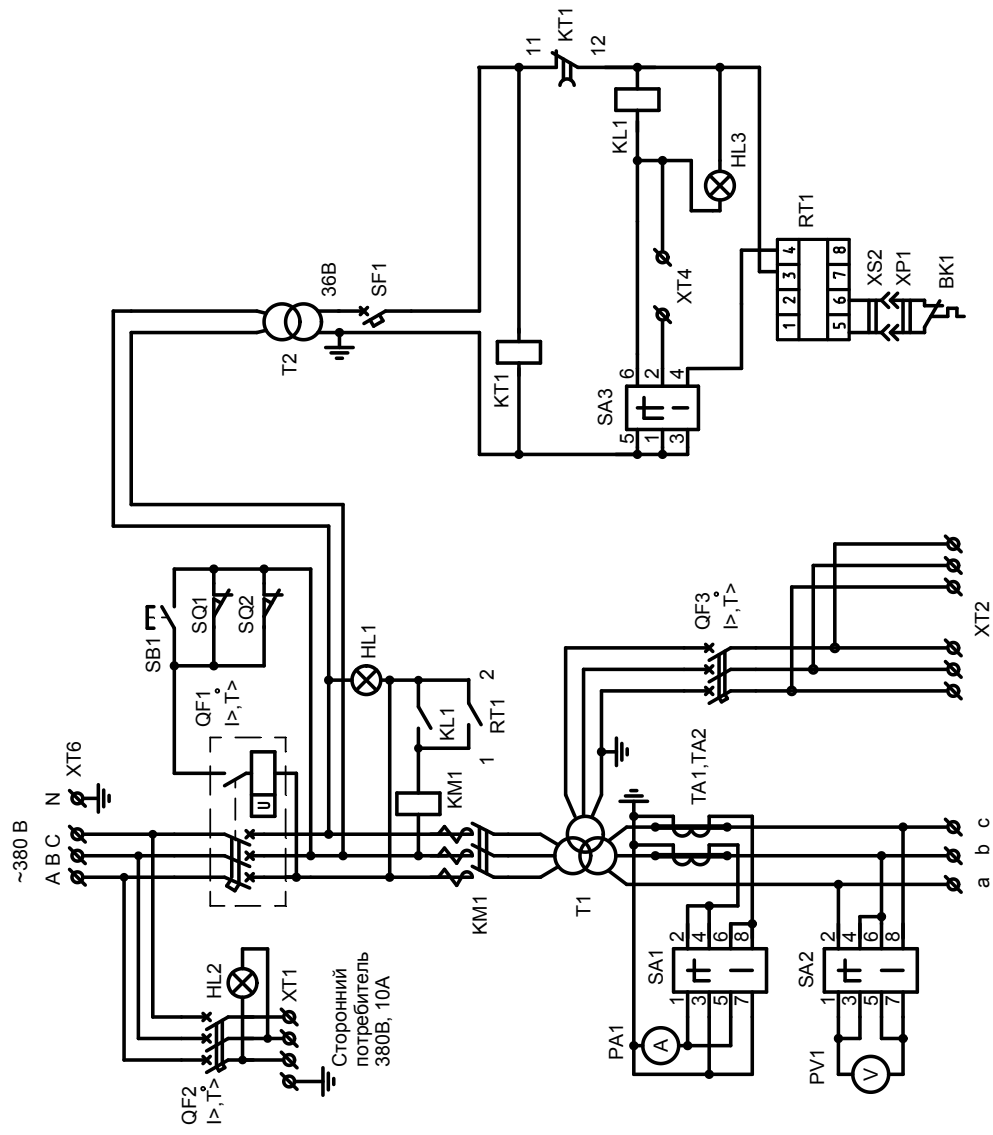


Диаграмма переключателя SA1

NN	-45°	-90°	+45°	0°
контактов	Ia	Ib	Ic	Откл.
1-2	—	—	—	—
3-4	—	—	—	—
5-6	—	—	—	—
7-8	—	—	—	—

Диаграмма переключателя SA2

NN	-90°	-45°	0°	+45°	+90°
контактов	Ua-b	Откл.	Ua-c	Откл.	Ub-c
1-2	—	—	—	—	—
3-4	—	—	—	—	—
5-6	—	—	—	—	—
7-8	—	—	—	—	—

Диаграмма переключателя SA3

NN	-90°	-45°	0°	+45°
контактов	Откл.	Дист.	Автом.	Ручн.
1-2	—	—	—	—
3-4	—	—	—	—
5-6	—	—	—	—

К целям электропрогрева бетона 55-95 В
К целям временного освещения и электроинструмента 42 В

Таблица В.1 Перечень аппаратуры, применяемой в КТПТО

Обозначение	Наименование	Количество	Примечание
RT1	Регулятор температуры	1	
BK1	Датчик температуры	1	
HL1...HL3	Лампа	3	
KL1	Реле промежуточное	1	
KM1	Пускатель магнитный, 160 А	1	
KT1	Реле времени	1	
PA1	Амперметр	1	
PV1	Вольтметр	1	
QF1- QF3	Выключатель автоматический	3	
SF1	Выключатель автоматический	1	
SA1...SA3	Переключатель	3	
SB1	Выключатель кнопочный	1	
SQ1, SQ2	Путевой выключатель	2	
T1	Трансформатор силовой	1	
T2	Трансформатор	1	
TA1, TA2	Трансформатор тока	2	
XS2	Розетка	1	
XT1-XT2, XT4, XT6	Клеммник	4	
XP1	Вилка	1	

Инов.№ подп. Подп. и дата Взам. инв. № Инв. № дубл. Подп. и дата

Изм.	Лист	№ докум.	Подп.	Дата
------	------	----------	-------	------